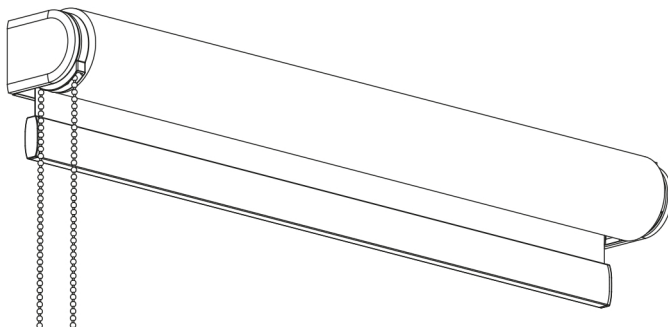


## NÁVOD K MONTÁŽI VARIETA MINI/VARIETA



### OBECNÉ INFORMACE

Po dokončení montáže a přezkoušení správné funkčnosti proškolení uživatele o správném používání výrobku a předajte mu Návod na obsluhu a údržbu, který je součástí balení výrobku. Neodborná montáž či nedodržení montážních podmínek může být důvod pro zamítnutí reklamace.

Výrobce: SERVIS CLIMAX a.s., Jasenice 1253, 755 01 Vsetín, IČ: 25352628



Tento symbol upozorňuje na případné nebezpečí, nebo důležitou

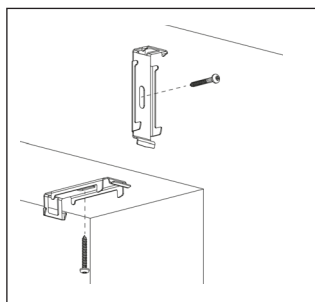
## KONTROLA BALENÍ

- Obalový materiál opatrně odstraňte z výrobku až v místě montáže.
- Likvidace obalového materiálu musí být v souladu s platnými právními předpisy v dané zemi.
- Zkontrolujte, jestli je obsah balení kompletní.
- Při škodách způsobených transportem od dodavatele vyfoťte poškozené balení a okamžitě informujte Vašeho dodavatele!



Poškozený výrobek nemontujte !

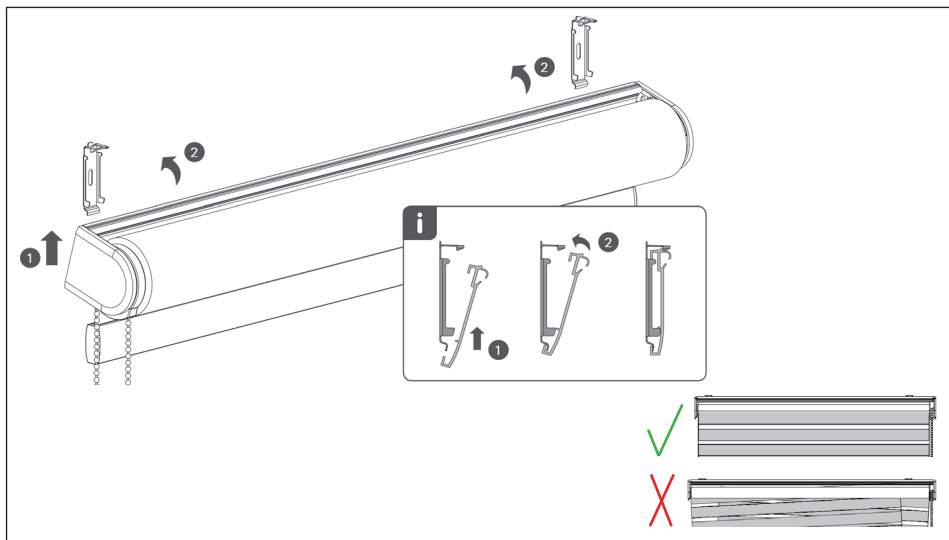
## NÁVOD K MONTÁŽI



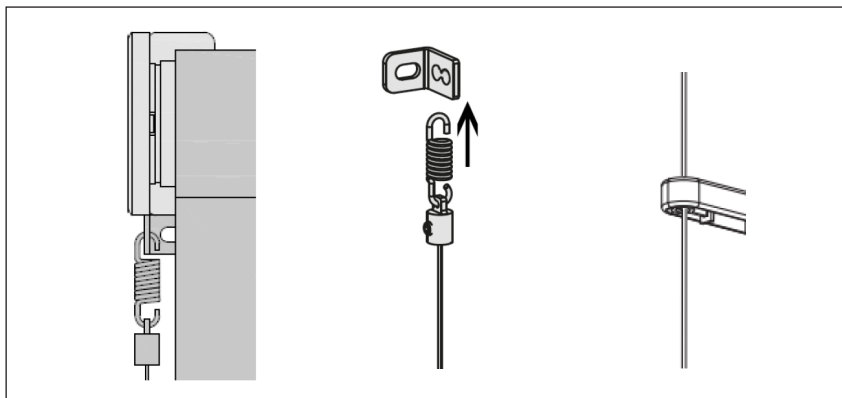
1. Označte montážní body pro upevnění montážních klipů.

**!! Montážní klipy musí být navzájem vodorovně.**

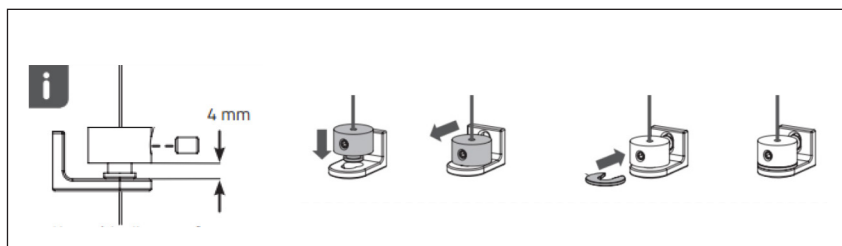
2. Doporučená vzdálenost klipu od kraje rolety je max. 5cm
3. Montážní klipy upevněte pomocí vhodného kotvicího materiálu (není součástí dodávky).



4. Roletu s montážním profilem nacvakněte na montážní klipy (dle obrázku).
5. Při provedení "zebra" zkontrolujte zda je látka srovnána.
6. V případě, že je látka vychýlená, posuňte zadní stranu látky a vyrovnejte tak, aby se překrývala s přední stranou látky.



7. Upevněte horní držáky lanka a navlečte pružinu s lankem.
8. Upevněte spodní držáky lanka, tak aby obě vodící lanka směřovala dolů svise a rovnoběžně



9. Na lanko navlečte zajišťovací váleček s červíkem a upevněte tak, aby při napnutí lanka vznikla vůle 4mm mezi válečkem a držákem lanka (viz obrázek).
10. Přebytečné lanko zastříhnete.
11. Váleček vložte do otvoru v držáku a posuňte dopředu.
12. Mezi váleček a držák lanka vložte transparentní „segerovku“ (viz obrázek).

Vytáhněte roletu do horní koncové polohy a nasadte na řetízek transparentní zarážku. Totéž proveďte ve spodní koncové poloze.

Po dokončení montáže a přezkoušení správné funkčnosti rolety seznamte uživatele se správným používáním výrobku.

6-201-04-530004

SERVIS CLIMAX a.s., Jasenice 1253, Vsetín, 75501, CZ