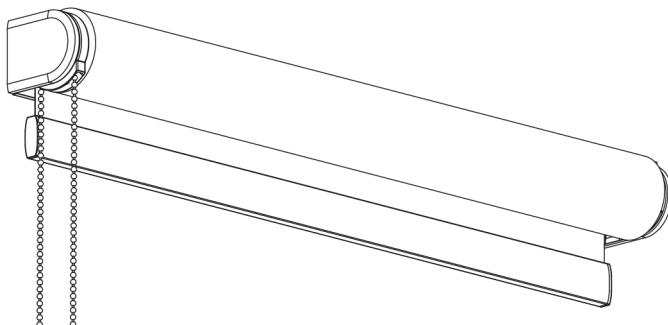


NÁVOD K MONTÁŽI

VARIETA MINI/VARIETA



OBECNÉ INFORMACE

Po dokončení montáže a přezkoušení správné funkčnosti proškolení uživatele o správném používání výrobku a předejte mu Návod na obsluhu a údržbu, který je součástí balení výrobku. Neodborná montáž či nedodržení montážních podmínek může být důvod pro zamítnutí reklamace.

Výrobce: SERVIS CLIMAX a.s., Jasenice 1253, 755 01 Vsetín, IČ: 25352628



Tento symbol upozorňuje na případné nebezpečí, nebo důležitou informaci.

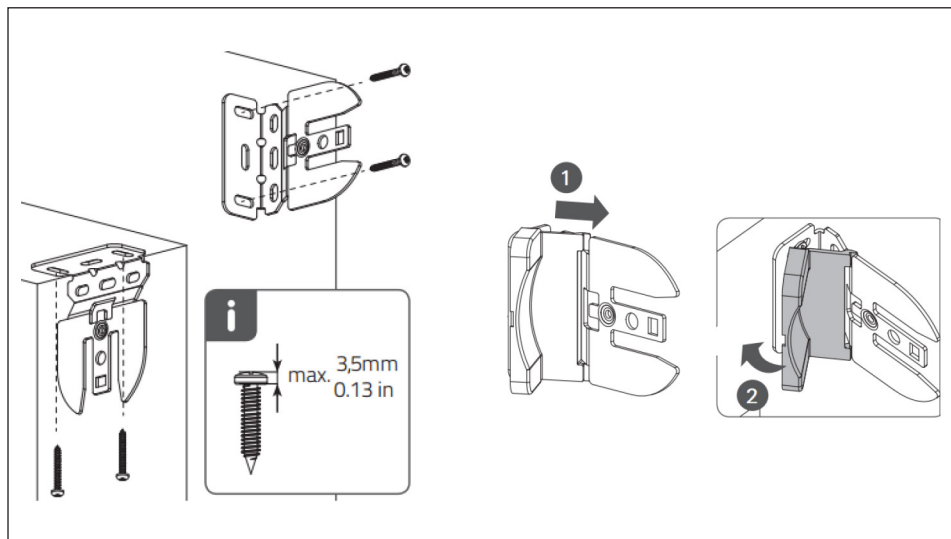
KONTROLA BALENÍ

- Obalový materiál opatrně odstraňte z výrobku až v místě montáže.
- Likvidace obalového materiálu musí být v souladu s platnými právními předpisy v dané zemi.
- Zkontrolujte, jestli je obsah balení kompletní.
- Při škodách způsobených transportem od dodavatele vyfoťte poškozené balení a okamžitě informujte Vašeho dodavatele!

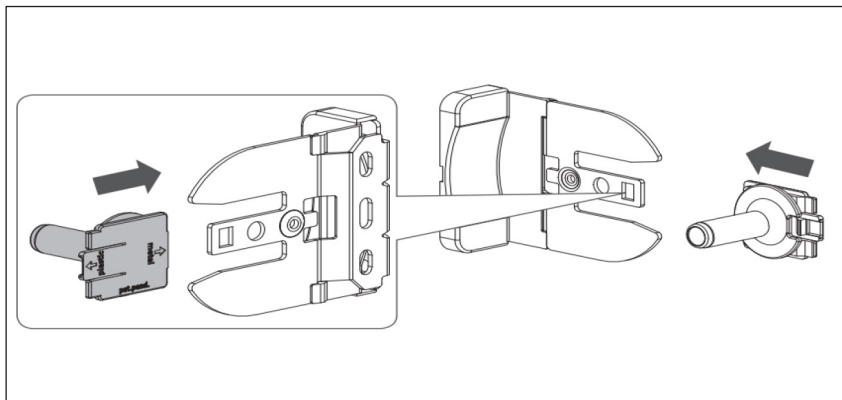


Poškozený výrobek nemontujte !

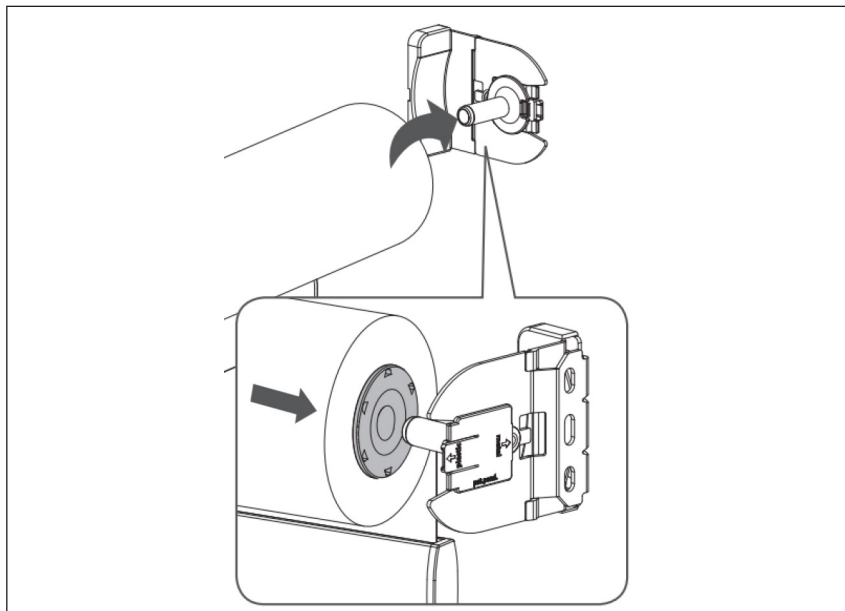
NÁVOD NA MONTÁŽ



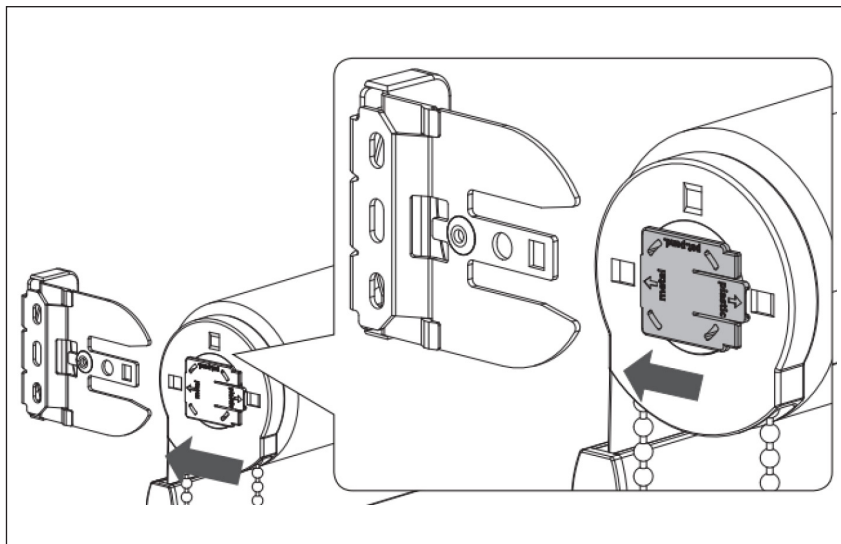
1. Označte montážní body pro upevnění konzol.
- !! **Konzoly musí být navzájem vodorovne.**
2. Konzoly upevněte pomocí vhodného kotvícího materiálu (není součástí dodávky).
3. Na upevněné konzoly nasadte vnitřní plastové krytky.



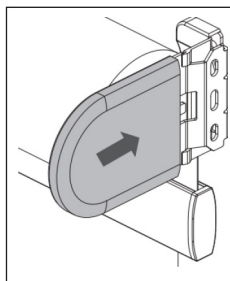
5. Na konzolu protilehlou k ovládání nasadte držák hřídele.



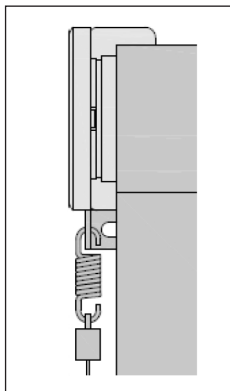
6. Hřídel s látkou nasadte na držák hřídele.



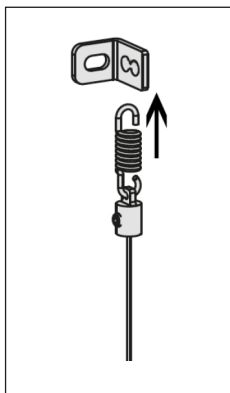
7. Na straně ovládání navkněte hřídel s adaptérem na konzolu.



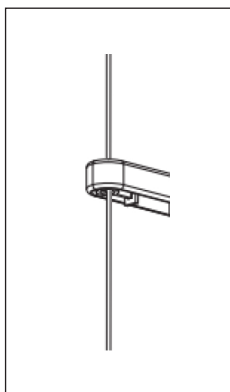
8. Nasadte plastové krytky.konzol.

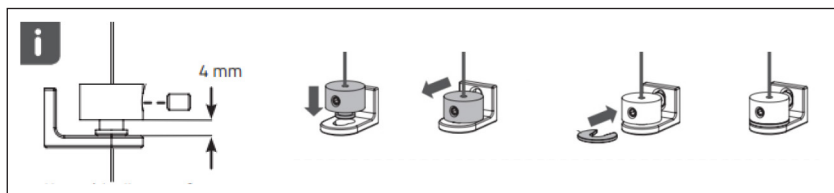


9. Upevněte horní držáky lanka a navlečte pružinu s lankem.



10. Upevněte spodní držáky lanka tak, aby obě vodící lanka směřovala dolů svisle a rovnoběžně.





11. Na lanko navlečte zajišťovací váleček s červíkem a upevněte tak, aby při napnutí lanka vznikla vůle 4mm mezi válečkem a držákem lanka (viz obrázek).
12. Přebytečné lanko zastříhnete.
13. Váleček vložte do otvoru v držáku a posuňte dopředu
14. Mezi váleček a držák lanka vložte transparentní „segerovku“ (viz obrázek).

Vytáhněte roletu do horní koncové polohy nasadte na řetízek transparentní zarážku. Totéž proveďte ve spodní koncové poloze.

Po dokončení montáže a přezkoušení správné funkčnosti rolety seznámte uživatele se správným používáním výrobku.

6-201-04-530003

SERVIS CLIMAX a.s., Jasenice 1253, Vsetín, 75501, CZ