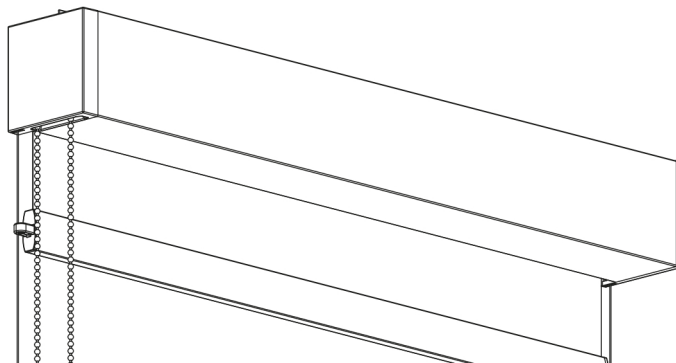


# NÁVOD K MONTÁŽI

## VARIETA MINI/VARIETA



### OBECNÉ INFORMACE

Po dokončení montáže a přezkoušení správné funkčnosti proškolení uživatele o správném používání výrobku a předajte mu Návod na obsluhu a údržbu, který je součástí balení výrobku. Neodborná montáž či nedodržení montážních podmínek může být důvod pro zamítnutí reklamace.

Výrobce: SERVIS CLIMAX a.s., Jasenice 1253, 755 01 Vsetín, IČ: 25352628



Tento symbol upozorňuje na případné nebezpečí, nebo důležitou informaci.

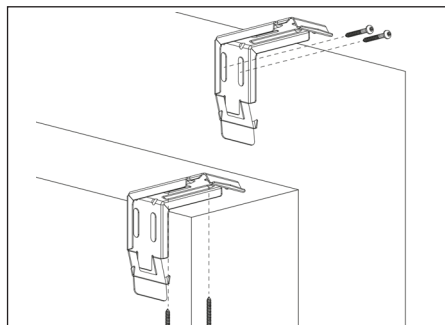
## KONTROLA BALENÍ

- Obalový materiál opatrně odstraňte z výrobku až v místě montáže.
- Likvidace obalového materiálu musí být v souladu s platnými právními předpisy v dané zemi.
- Zkontrolujte, jestli je obsah balení kompletní.
- Při škodách způsobených transportem od dodavatele vyfoťte poškozené balení a okamžitě informujte Vašeho dodavatele!



Poškozený výrobek nemontujte !

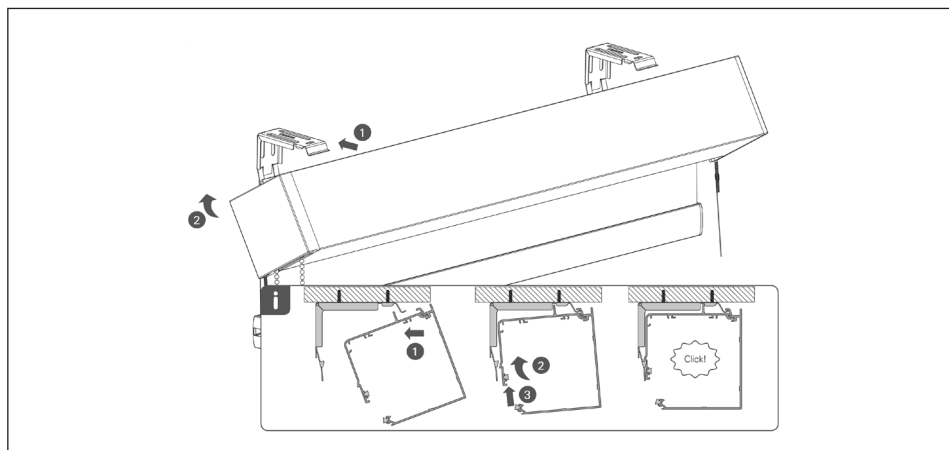
## NÁVOD NA MONTÁŽ



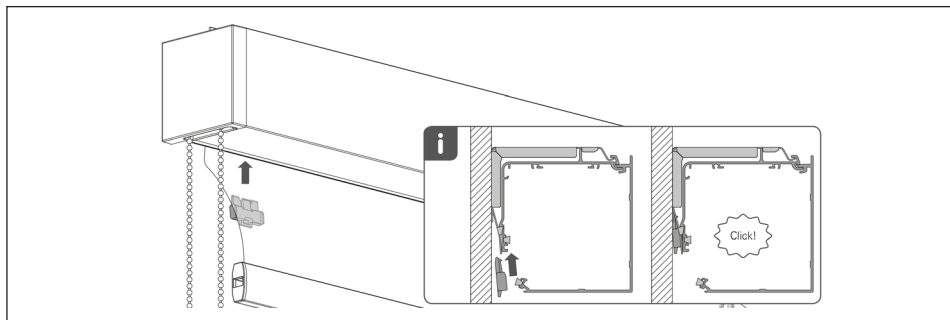
1. Sundejte přepravní zarážky mezi spodním profilem a kazetou.
2. Označte montážní body pro upevnění montážních klipů

**!! Montážní klipy musí být navzájem vodorovně.**

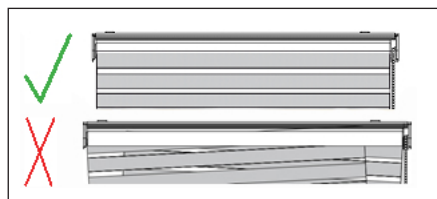
3. Doporučená vzdálenost klipu od kraje rolety je max. 5 cm.
4. Montážní klipy upevněte pomocí vhodného kotvícího materiálu (není součástí dodávky).



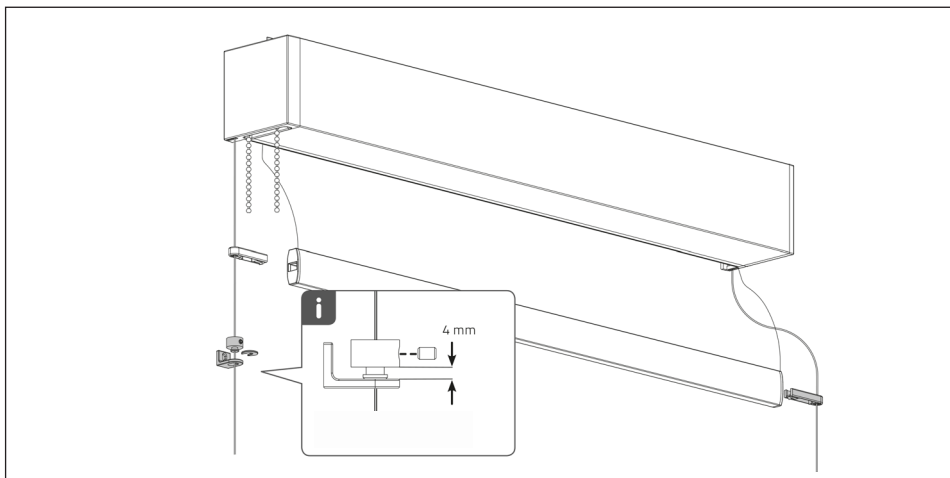
5. Kazetu s roletou nacvakněte na montážní klipy.



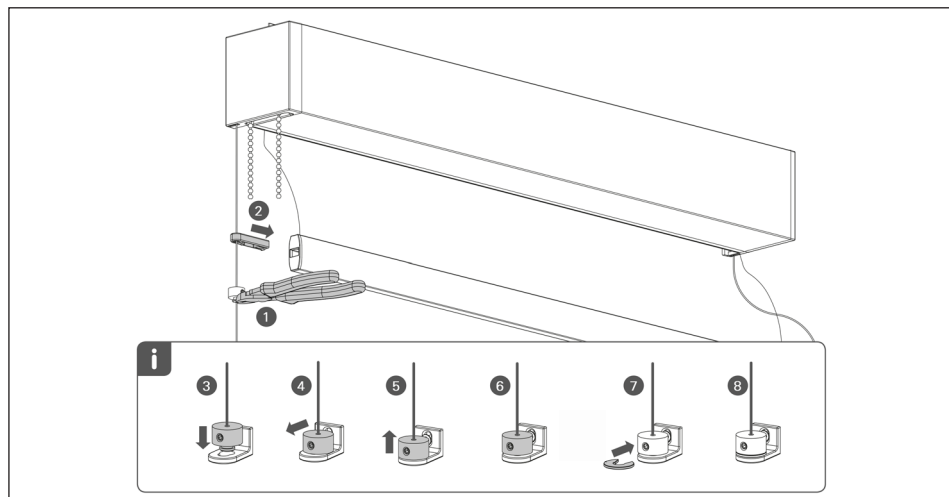
6. V Případě montáže na stěnu, je potřeba zajistit montážní klip, který je nejbliže ke straně ovládání, fixační podložkou.



7. Při provedení "zebra" zkontrolujte, zda je látka srovnána.
8. V případě, že je látka vychýlená, posuňte zadní stranu látky a vyrovnejte tak, aby se překrývala s přední stranou látky.



9. Upevněte spodní držáky lanka tak, aby obě vodící lanka směřovala dolů svisle a rovnoběžně.
10. Na lanko navlečte zajišťovací váleček s červíkem a upevněte tak, aby při napnutí lanka vznikla vůle 4mm mezi válečkem a držákem lanka (viz obrázek).



11. Přebytečné lanko zastříhněte.
12. Váleček vložte do otvoru v držáku a posuňte dopředu.
13. Mezi váleček a držák lanka vložte transparentní „segerovku“ (viz obrázek).

Vytáhněte roletu do horní koncové polohy a nasadte na řetízek transparentní záračku. Totéž proveďte ve spodní koncové poloze.

Po dokončení montáže a přezkoušení správné funkčnosti rolety seznamte uživatele se správným používáním výrobku.