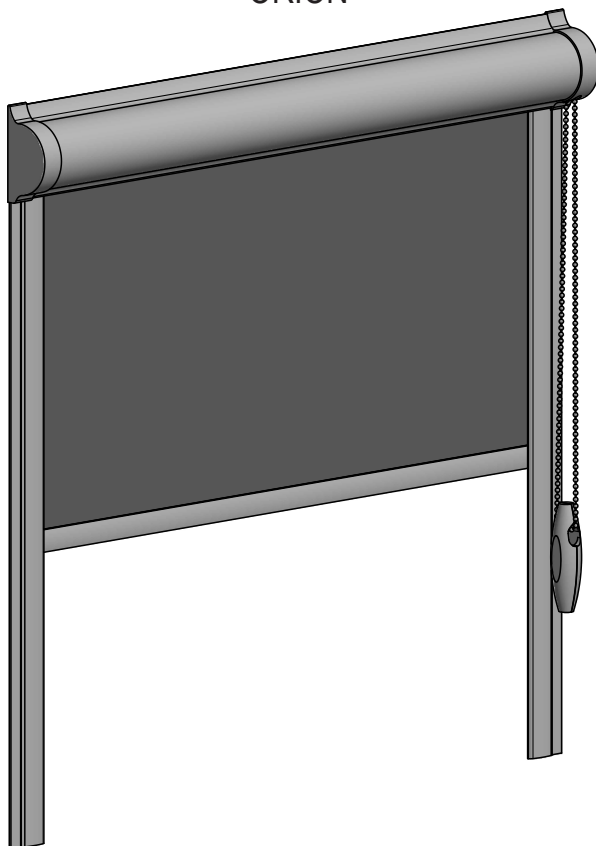


MONTÁŽNÍ NÁVOD

ORION



OBECNÉ INFORMACE

Montáž celého systému může probíhat pouze dle návodu a příložených dokumentů a musí být prováděna odbornou montážní firmou. Je nezbytně nutné se držet všech norem, bezpečnostních předpisů a pravidel jednotlivých profesí v dané zemi, kde je výrobek montován.

Výrobce: SERVIS CLIMAX a.s., Jasenice 1253, 755 01 Vsetín, IČ: 25352628



Tento symbol upozorňuje na případné nebezpečí, nebo důležitou informaci.

KONTROLA BALENÍ

- Obalový materiál opatrně odstraňte z výrobku až v místě montáže.
- Likvidace obalového materiálu musí být v souladu s platnými právními předpisy v dané zemi.
- Zkontrolujte, jestli je obsah balení kompletní.
- Při škodách způsobených transportem od dodavatele vyfoťte poškozené balení a okamžitě informujte Vašeho dodavatele!

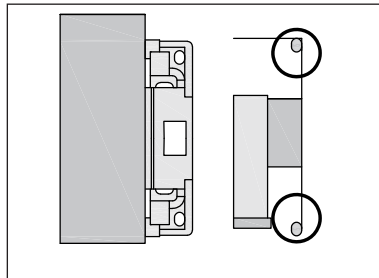


Poškozený výrobek nemontujte!

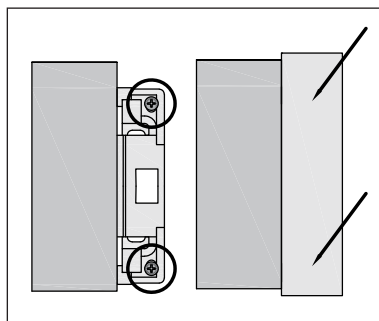
KONTROLA VÝROBKU

- Po rozbalení výrobků zkontrolujte rozměry, počet kusů a provedení výrobků s objednávkou.
- V případě neshody ihned kontaktujte Vašeho dodavatele.

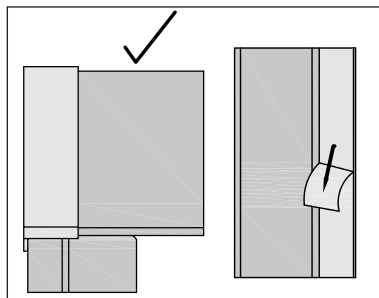
NÁVOD K MONTÁŽI



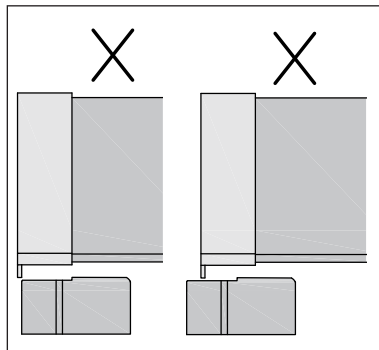
1. Sundejte plastovové boční krytky
2. Přiložte kazetu k zasklívacím lištám
3. Je potřeba, aby kolíčky na plastových konzolách lemovaly se zasklívacími lištami (červeně vyznačeno)
4. Označte montážní body pro upevnění kazety. V případě, že kolíčky nedolehnou na obou stranách kazetu vycentrujte



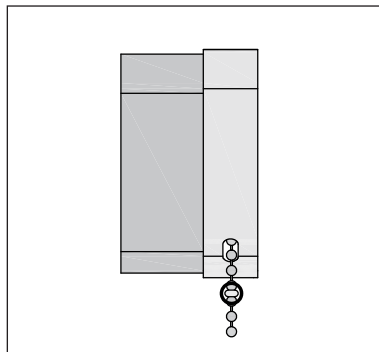
5. Kazetu upevněte pomocí vhodného kotvicího materiálu (není součástí dodávky).
6. Po ukotvení nasadte plastové krytky



7. Sejměte fólii z oboustranné lepicí pásky a krycí lištu nalepte na zasklívací lištu.
8. Dbejte na správné umístění krycí lišty, lišta je lehce zasunuta pod kazetou a lícuje s krajem plastové krytky.



9. Příklady špatného umístění krycí lišty.



10. Vytáhněte roletu do horní koncové polohy a nasadte na řetízek transparentní zarážku.
11. Totéž proveďte ve spodní koncové poloze.

Po dokončení montáže a přezkoušení správné funkčnosti rolety seznámte uživatele se správným používáním výrobku